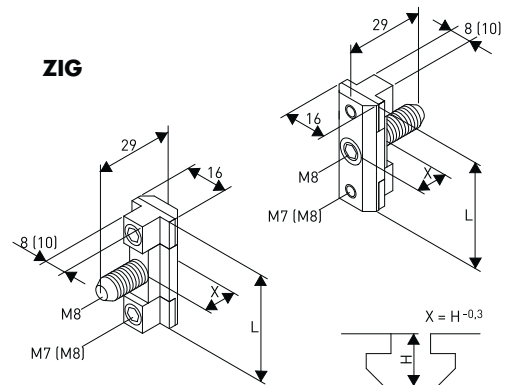
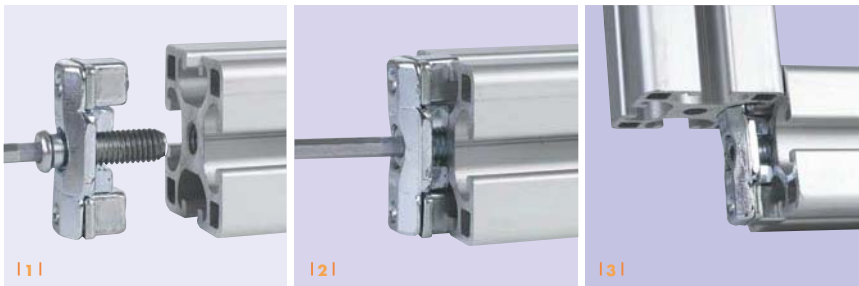
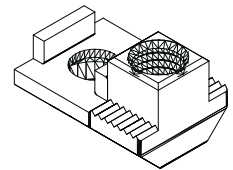


Megaverbinder ZIG & ZIG-A

Für Strebenprofile mit
Nut 8 und Nut 10



ZIG-A



- 11 Festlegen des ZIG im zentralen Kernloch des ersten Profils.
12 Mit der Verbindungsschraube den ZIG fest anschrauben.
13 Stirnseitig in das zweite Profil einschieben und an gewünschter Position festlegen.

Produktvorteile

- » Einfache Montage - OHNE maschinelle Profilbearbeitung
- » Zeit- und Kostenersparnis durch schnelle Montage
- » Vormontierter Verbinder für den sofortigen Einsatz
- » Verdrehsichere Verbindung
- » Ausklinken der Flächenelemente entfällt (bei ZIG-A)
- » Kraft- und formschlüssige Verbindung
- » Nachträglich verschieb- und justierbar
- » Volumenleitfähig (ESD fähig)
- » Einsetzbar in allen gängigen Profilen
- » Flexible Positionierung im Profil
- » Auch geeignet zum Verbinden der großen Profile (80er, 90er, 100er)
- » Patentierte Allfest-Produkt
- » SCHNELL - EINFACH - KOSTENSPPAREND - MONTIERT!

Anwendung

Die Megaverbinder ZIG und ZIG-A sind für starke Verbindungen von Alu-Strebenprofilen mit 8-er und 10-er Nut vorgesehen. Einsatz bei Profilen mit dünnwandigem Kernbereich. Beim ZIG-A bleibt die innere Nut frei.

Benötigtes Werkzeug

- » Standard – Inbusschlüssel SW4



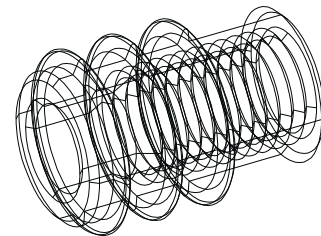
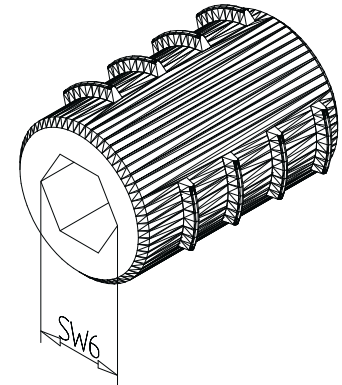
Allfest GmbH

www.allfest.de

... die starke Verbindung!

Bajonettverbinder BAV

Für Strebenprofile mit
Nut 8 und Nut 10



- l1** BAV auf den Dorn mit SW6,0 und dann in die gewünschte Nut stecken, bis der Dorn am Profil anliegt.
l2 Nun mit einem Windeisen ca. 60° nach **links** drehen, bis die 3 Kerben gleichmäßig verteilt sind.
l3 Die Kerben sind angestaucht und verhindern ein Mitdrehen beim Anziehen der Schraube.

Produktvorteile

- » Einfache Montage - OHNE maschinelle Profilbearbeitung
- » Zeit- und Kostenersparnis durch schnelle Montage
- » Vormontierter Verbinder für den sofortigen Einsatz
- » Verdrehsichere Verbindung (paarweiser Einsatz)
- » Kraft- und formschlüssige Verbindung
- » Einbau in bestehende Konstruktionen ohne Demontage
- » Nachträglich verschieb- und justierbar
- » Volumenleitfähig (ESD fähig)
- » Einsetzbar in allen gängigen Profilen
- » Flexible Positionierung im Profil
- » Einfache vertikale Montage
- » Patentiertes Allfest-Produkt
- » SCHNELL - EINFACH - KOSTENSPAREND - MONTIERT!

Anwendung

Der Bajonettverbinder BAV ist für starke Verbindungen von Alu-Strebenprofilen mit 8-er und 10-er Nut vorgesehen. Die Nutenform und Materialstärke müssen einen Einsatz zulassen.

Benötigtes Werkzeug

- » Eindrehdorn SW6,0
- » Standard-Inbusschlüssel SW5



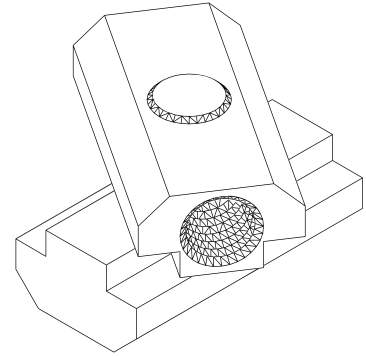
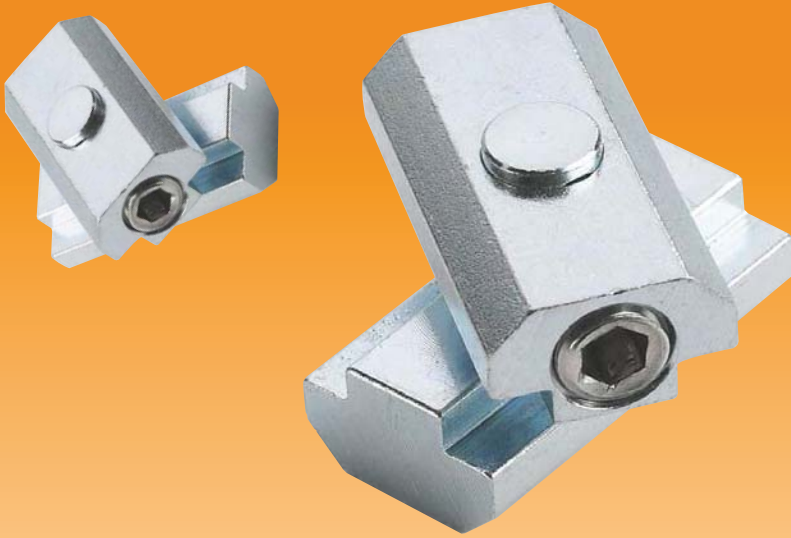
Allfest GmbH

www.allfest.de

... die starke Verbindung!

Parallelverbinder PVB

Für Strebenprofile mit
Nut 8 und Nut 10



- I 1** Den PVB nach dem Lösen der Schraube DIN 914 mit dem Unterteil in die Nut des ersten Profils einstecken.
I 2 Nun die gewünschte Nut des zweiten Profils mit dem Oberteil des PVB zusammenführen.
Die Profile können jetzt in jede Lage gedreht und verschoben werden.
I 3 In der gewünschten Position wird durch das Anziehen der Schraube DIN 914 eine feste Verbindung erreicht.
Demontage – Schraube DIN 914 lösen und PVB entnehmen.

Produktvorteile

- » Einfache Montage – OHNE Profilbearbeitung
- » Zeit- und Kostenersparnis durch schnelle Montage
- » Vormontierter Verbinder für den sofortigen Einsatz
- » Nachträglich verschieb- und justierbar
- » Kreuzverbindungen möglich
- » Einsetzbar in allen gängigen Profilen
- » Flexible Positionierung im Profil
- » Geschütztes Allfest-Produkt
- » SCHNELL – EINFACH – KOSTENSPAREND – MONTIERT!

Anwendung

Der Parallelverbinder PVB ist für leichte Verbindungen von Alu-Strebenprofilen mit 8-er und 10-er Nut vorgesehen. Die Profile können in jede Lage gedreht und verschoben werden.

Benötigtes Werkzeug

- » Standard-Inbusschlüssel SW4



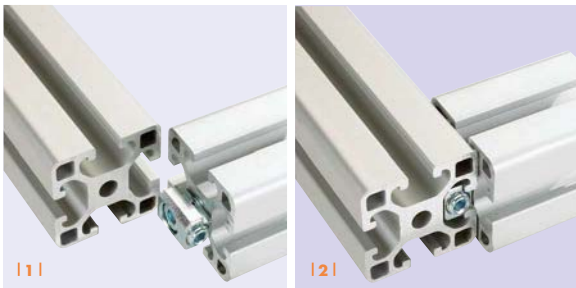
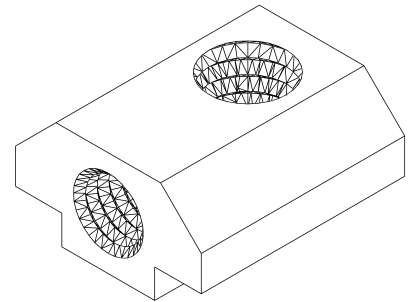
Allfest GmbH

www.allfest.de

... die starke Verbindung!

Zentralverbinder ZV

Für Strebenprofile mit
Nut 8 und Nut 10



- 11 Festlegen des ZV im zentralen Kernloch des ersten Profils.
Der ZV muss leicht in die Längsnut des zweiten Profils einbringbar sein.
- 12 An gewünschte Position schieben und festlegen. Beide Nuten können mit Flächenelementen belegt werden.

Produktvorteile

- » Einfache Montage – OHNE Profilbearbeitung
- » Zeit- und Kostenersparnis durch schnelle Montage
- » Vormontierte Verbinder für den sofortigen Einsatz
- » Ein Profil beliebig drehbar
- » Ausklinken der Flächenelemente entfällt
- » Kraft- und formschlüssige Verbindung
- » Nachträglich verschieb- und justierbar
- » Einsetzbar in allen gängigen Profilen
- » Flexible Positionierung im Profil
- » Geschütztes Allfest-Produkt
- » SCHNELL – EINFACH – KOSTENSPAREND – MONTIERT!

Anwendung

Der Zentralverbinder ZV ist für starke Verbindungen von Alu-Strebenprofilen mit 8-er und 10-er Nut vorgesehen. Ein Profil kann dabei beliebig gedreht werden und ermöglicht dadurch Sonderwünsche. Bei zwei gegenüberliegenden Seiten bleiben die Nuten frei und ermöglichen den Einsatz von Flächenelementen. Auch geschlossene Behältnisse sind realisierbar.

Benötigtes Werkzeug

- » Standard-Inbusschlüssel SW4



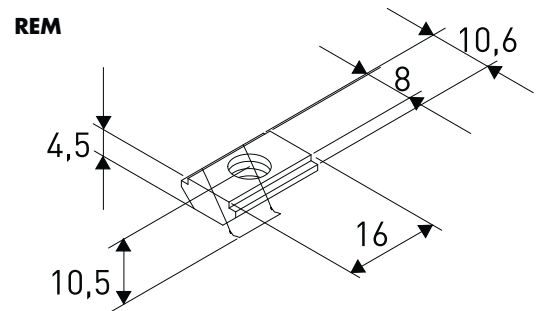
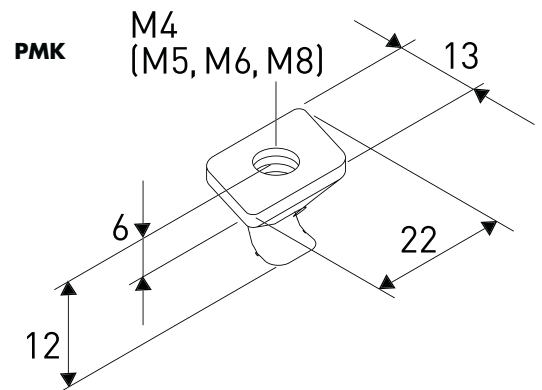
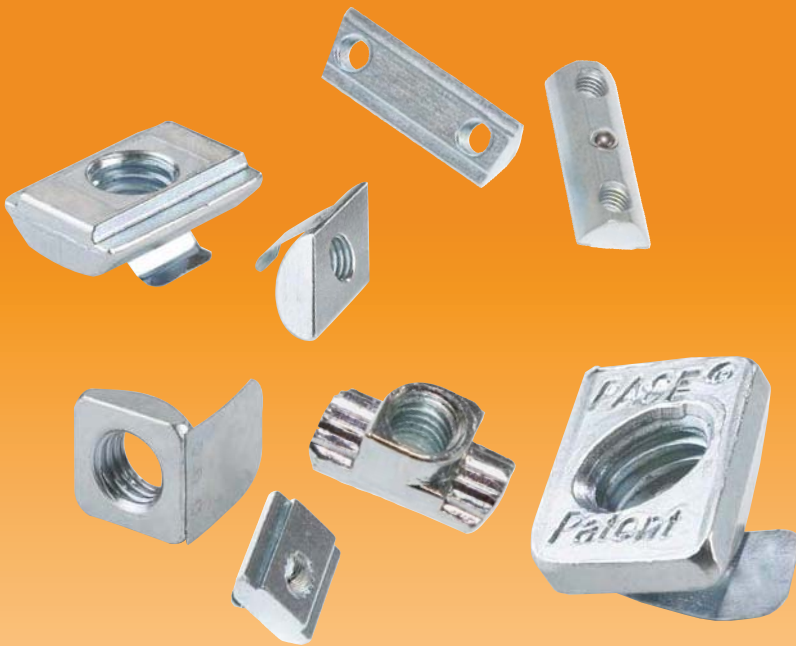
Allfest GmbH

www.allfest.de

... die starke Verbindung!

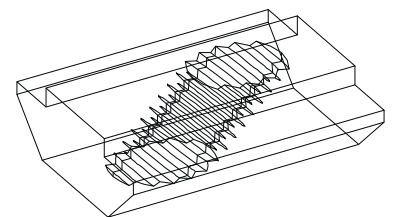
Nutensteine

Für Strebenprofile mit
Nut 6, 8 und 10



- 11 | Mit dem Federblech nach oben...
12 | ...in die Nut einbringen...
13 | ...danach in die innere Nut eindrücken und an die gewünschte Position schieben.

NUTENSTEIN 45°



Produktvorteile

- » Zeit- und Kostenersparnis durch schnelle Montage
- » Einbau in bestehende Konstruktionen ohne Demontage
- » Nachträglich verschieb- und justierbar
- » Flexible Positionierung im Profil (von Außen einschwenkbar)
- » Einfache vertikale Montage durch Federblech
- » SCHNELL – EINFACH – KOSTENSPAREND – MONTIERT!

Anwendung

Die Nutensteine sind für Profile mit 6-er, 8-er und 10-er Nut entwickelt worden. Sie sind mit Gewinden M4, M5, M6 und M8 erhältlich und in fast jedem Profil einsetzbar.

Benötigtes Werkzeug

- » Standard-Inbusschlüssel



Allfest GmbH

www.allfest.de

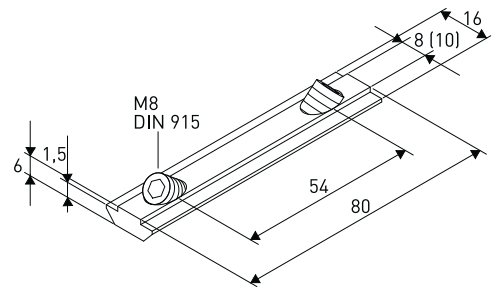
... die starke Verbindung!

Stoßverbinder STV

Gelenkverbinder GV

Für Strebenprofile mit
Nut 8 und Nut 10

STV



- l1** Nachdem im Nutgrund die Kerben eingebracht sind wird der STV in die Nut geschoben und mit der schräggestellten Stiftschraube festgelegt.
l2 Nun das zweite Profil aufstecken.
l3 Und ebenfalls mit der Stiftschraube festlegen.



- l1** Die auf die gewünschte Gradzahl gesägten und eingekerbten Profile mit einem oder zwei GV bestücken. Festlegen der GV im ersten Profil.
l2 Das zweite Profil aufschieben und nun ebenfalls mit der schräggestellten Schraube festlegen. Die Stirnseiten der Profile werden hierbei zusammengezogen.

Produktvorteile

- » Einfache Montage – OHNE maschinelle Profilbearbeitung
- » Zeit- und Kostenersparnis durch schnelle Montage
- » Vormontierter Verbinder für den sofortigen Einsatz
- » Verdrehsichere Verbindung
- » Kraft- und formschlüssige Verbindung
- » Volumenleitfähig (ESD fähig)
- » Einsetzbar in allen gängigen Profilen mit ausreichend starkem Kernbereich
- » Anzahl der Nuten spielt keine Rolle
- » Wunschmaße möglich
- » Patentiertes Allfest-Produkt
- » SCHNELL – EINFACH – KOSTENSPAREND – MONTIERT!

Anwendung

Die Verbinger STV und GV sind für starke Verbindungen von Alu-Strebenprofilen mit 8-er und 10-er Nut vorgesehen.

Mit dem Gelenkverbinder GV können stirnseitige Verbindung von Profilen ab 180° bis auf 90° in beliebiger Gradzahl realisiert werden.

Benötigtes Werkzeug

- » Kerbwerkzeug oder Kerbvorrichtung für STV / GV
- » Standard-Inbusschlüssel SW4



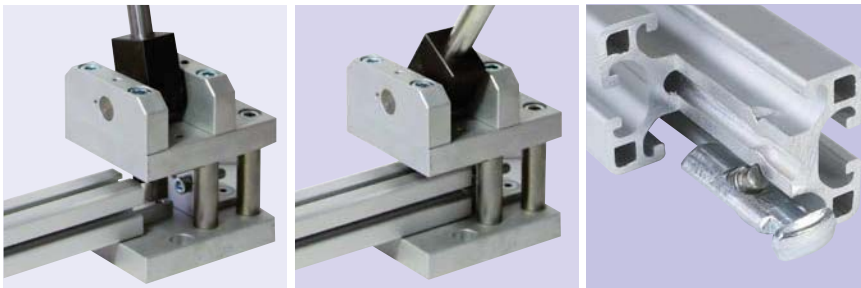
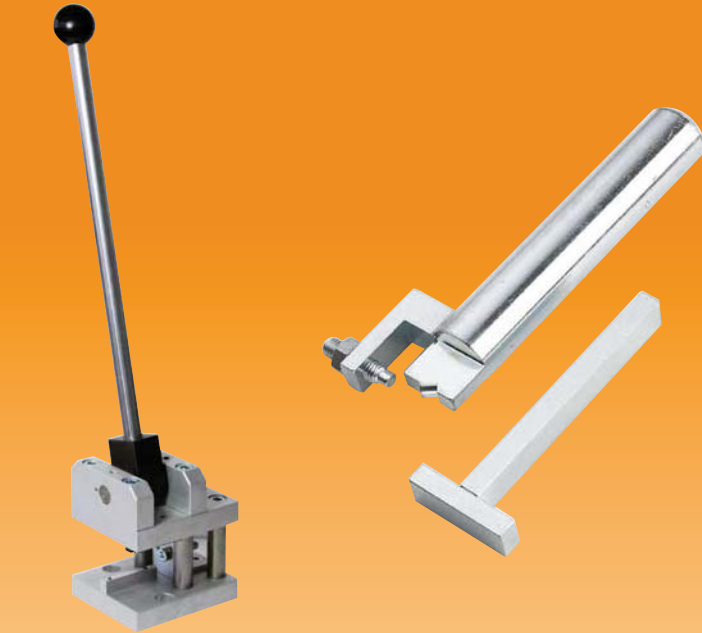
Allfest GmbH

www.allfest.de

... die starke Verbindung!

Kerbvorrichtung Kerbwerkzeug

Für ZAK, STV und GV



- 1 | Stellschraube der Kerbvorrichtung so einstellen, dass die Spitze des Kerbstempels ca. 2 mm vor dem Abdruck den Nutgrund berührt. Profil einschieben bis zum Anschlag...
- 2 | ...und Exzenterhebel fest herunterdrücken.
- 3 | Offene Ansicht.



- 1 | Profil auf Unterlage legen und Werkzeug mit Stellschraube stirnseitig am Profil anlegen.
- 2 | Mit dem Hammer Kerbe einschlagen.

Anwendung

Die Kerbvorrichtung für ZAK, STV und GV dient zur Vorbereitung der Profile vor dem Einsatz der jeweiligen Verbinder. Hierbei entsteht durch Betätigen des Exzenterhebels eine Kerbe im Nutgrund.

Diese erlaubt eine kraftschlüssige Verbindung zweier Profile.

Das Kerbwerkzeug für ZAK und STV dient zur Vorbereitung des Profils vor dem Einsatz des jeweiligen Verbinders. Hierbei entsteht durch einen Schlag mit einem Hammer eine Kerbe im Nutgrund.

Diese erlaubt eine kraftschlüssige Verbindung zweier Profile.

Im Lieferumfang befinden sich ein Kerbwerkzeug und ein T-Stück.

Das T-Stück dient als Unterlage, um Profilverformungen zu vermeiden.



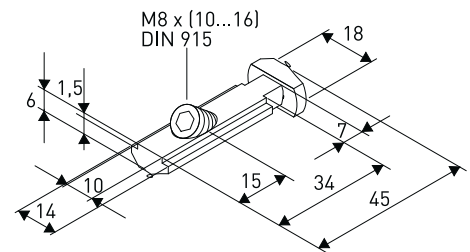
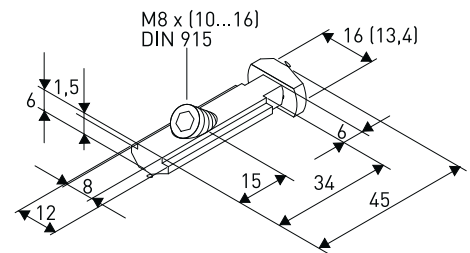
Allfest GmbH

www.allfest.de

... die starke Verbindung!

Megaverbinder ZAK

Für Strebenprofile mit
Nut 8 und Nut 10



- 1 | Um den Megaverbinder ZAK einsetzen zu können, muss der Nutgrund des Profils mit einem Hilfswerkzeug eingekerbt werden. Fertige Kerbe im Nutgrund.
- 2 | Nach dem Einkerben wird der ZAK in die Nut gesteckt und mit der Stiftschraube leicht fixiert: Vormontierter ZAK
- 3 | Nun stirnseitig in die Nut des zweiten Profils einsetzen und an gewünschter Position festlegen.

Produktvorteile

- » Einfache Montage – OHNE maschinelle Profilbearbeitung
- » Zeit- und Kostenersparnis durch schnelle Montage
- » Vormontierter Verbinder für den sofortigen Einsatz
- » Verdrehsichere Verbindung (bei zwei ZAK an einer Stirnseite)
- » Kraft- und formschlüssige Verbindung
- » Einbau in bestehende Konstruktionen ohne Demontage
- » Nachträglich verschieb- und justierbar
- » Volumenleifähig (ESD fähig)
- » Einsetzbar in allen gängigen Profilen mit ausreichend starkem Kernbereich
- » Anzahl der Nuten spielt keine Rolle
- » Flexible Positionierung im Profil
- » Patentiertes Allfest-Produkt
- » SCHNELL – EINFACH – KOSTENSPAREND – MONTIERT!

Anwendung

Der Megaverbinder ZAK ist für starke Verbindungen von Alu-Strebenprofilen mit 8-er und 10-er Nut vorgesehen.

Benötigtes Werkzeug

- » Kerbwerkzeug oder Kerbvorrichtung für ZAK
- » Standard-Inbusschlüssel SW4



Allfest GmbH

www.allfest.de

... die starke Verbindung!